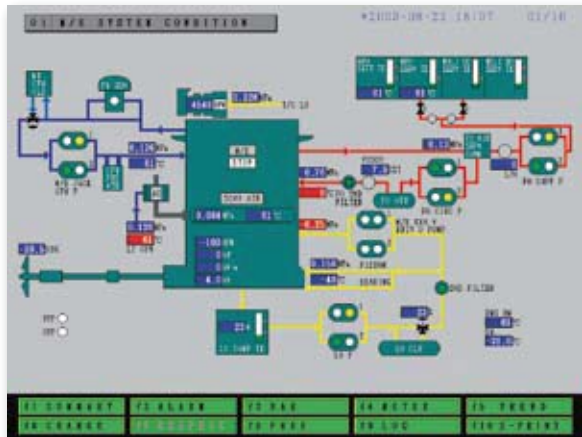
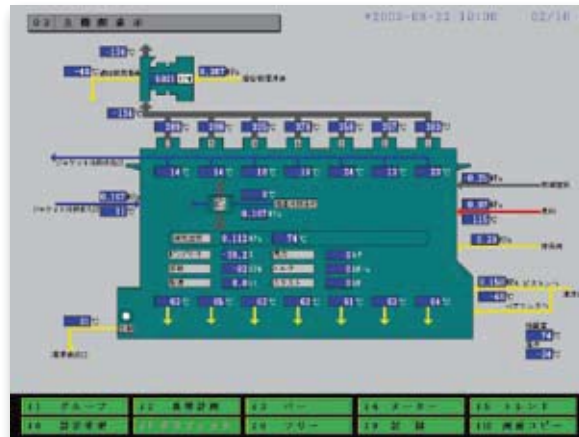


【画面表示例】

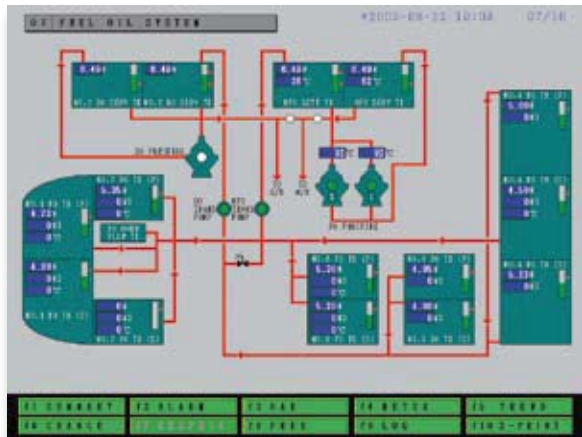
■ミミックグラフィック(1)



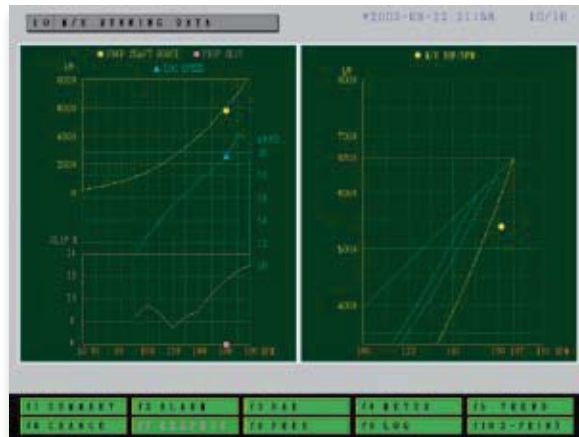
■ミミックグラフィック(2)



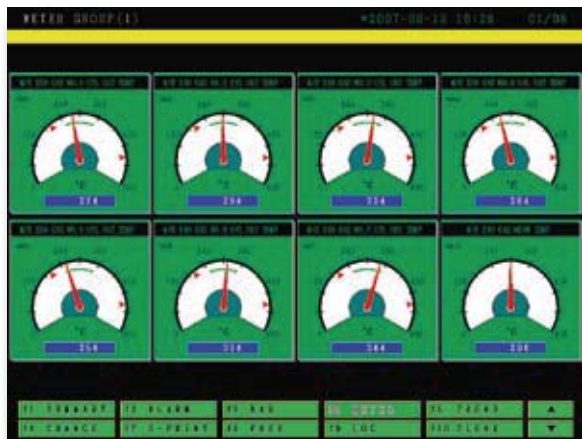
■ミミックグラフィック(3)



■特性曲線表示



■メータ表示



■トレンド表示



超小型シリーズ

KEI-3240 DATA LOGGER SYSTEM

NEXT GENERATION

次世代型データロガーシステム

NK, LRS, ABS, GL
型式承認取得

DATA LOGGER SYSTEM

KEI-3240 [超小型シリーズ]

N E X T G E N E R A T I O N S Y S T E M

■超小型

超小型高性能コンピュータが1台で全ての処理を行います。小型でも性能・機能は劣りません。

■PCに直結

ネットワークは、イーサネット100Mbpsです。居住区のPC(パーソナルコンピュータ)に直結できます。これでPC側でデータロガーの全画面が見れます。

■電力線利用 (PLC)

電力線通信システムを使うことにより既設の電線を使って船内LANが簡単に出来ます。

■ハードコピー

ログプリンタで画面のハードコピーが取れます。カラー/モノクロを選択できます。

■USBメモリ

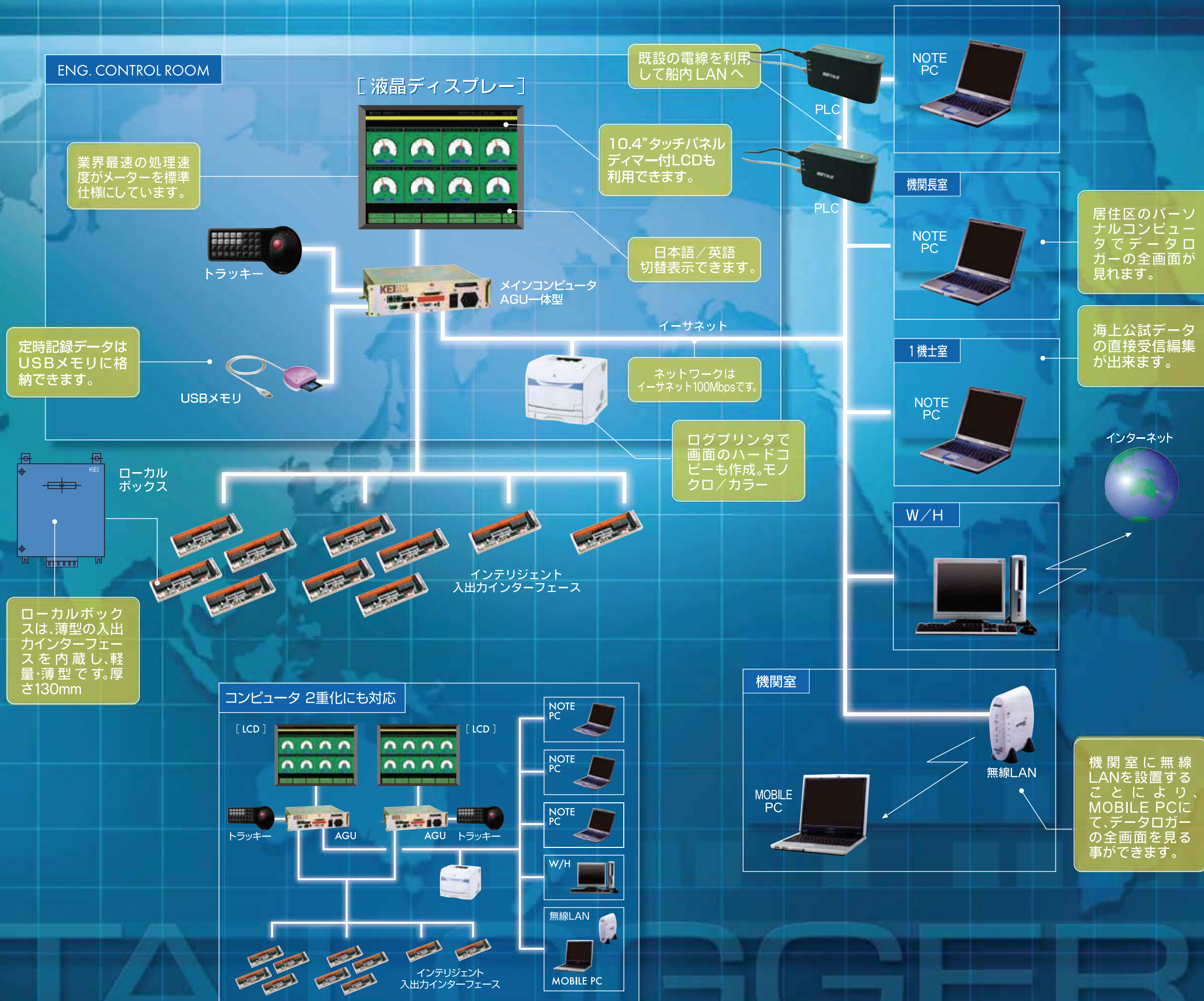
定時記録などの重要なデータをUSBメモリに格納できます。これでエンジンデータの機械処理が簡単になります。

■何処にでも取り付く I/O

小型、軽量のI/Oインターフェースは、取付け場所を選びません。MSB、GSP等に簡単に組み込め、配線費用を大幅に削減します。

■日本語/英語切り替え表示

画面に表示される言語は、日本語/英語を簡単に切り替え表示可能です。画面ごとに設定できます。



業界最速の処理速度がメーターを標準仕様にしてあります。

既設の電線を利用して船内LANへ

10.4"タッチパネルディマー付LCDも利用できます。

日本語/英語切り替え表示できます。

定時記録データはUSBメモリに格納できます。

イーサネット
ネットワークはイーサネット100Mbpsです。

ログプリンタで画面のハードコピーも作成。モノクロ/カラー

ローカルボックスは、薄型の入出力インターフェースを内蔵し、軽量・薄型です。厚さ130mm

居住区のパーソナルコンピュータでデータロガーの全画面が見れます。

海上公試データの直接受信編集が出来ます。

機関室に無線LANを設置することにより、MOBILE PCにて、データロガーの全画面を見る事ができます。

DATA GEAR