

【画面表示例】

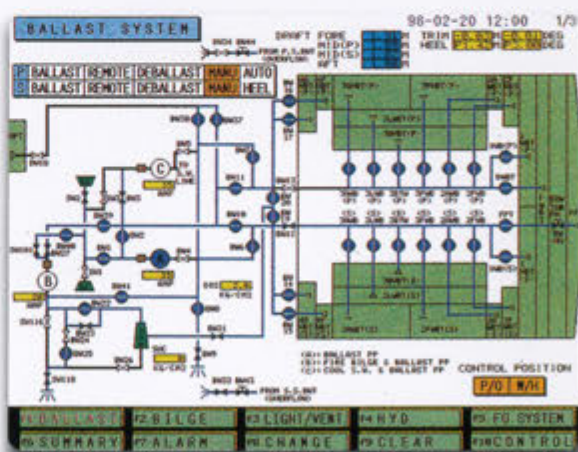
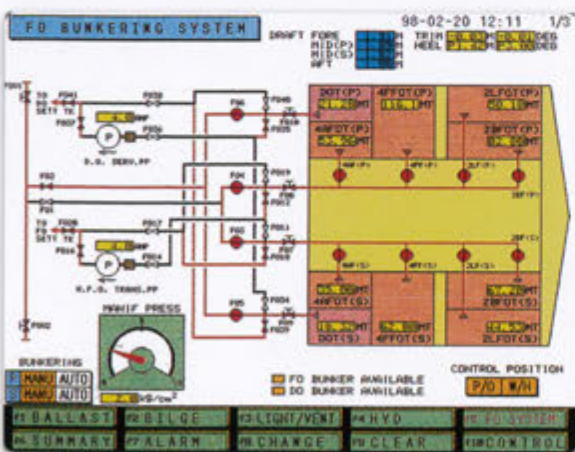
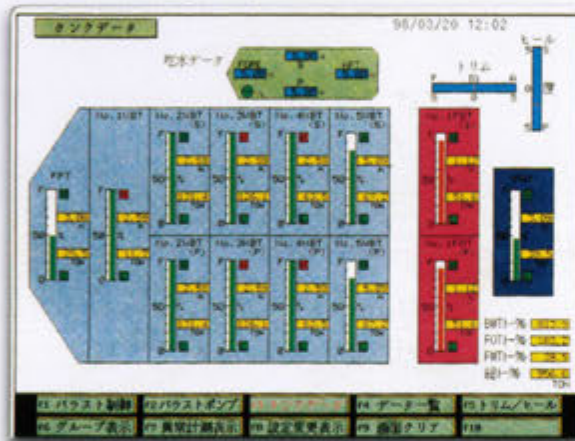
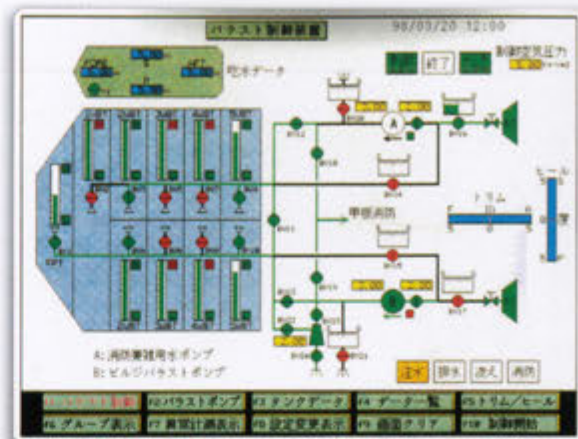
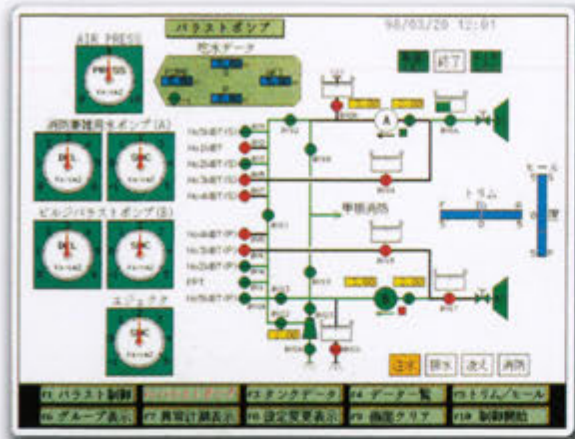
VALVE CONTROL SYSTEM

KEI system

世界断然トップの
納入実績を誇る

VALVE CONTROL SYSTEM

バルブコントロールシステム



株式会社 KEI システム 〒 544-0024 大阪府大阪市生野区生野西 1-1-5
TEL.06-6712-1151(代) FAX.06-6712-1311

URL <http://www.kei-system.co.jp> e-mail info3@kei-system.co.jp

VALVE CONTROL SYSTEM



世界断トツの納入実績(コンピューター制御 弁コントロールシステム)

■安全性の大幅な向上

重要な弁には予めロックが掛けられて不要な開閉操作を防ぎます。また、ウォーターハンマー防止のFAIL-SAFE機能を組み込み。

■簡単操作

操作ミスを招かない様、弁・ポンプの操作はダイナミックファンクションキーで操作。

■オートヒール機能などの組み込み

コンテナ船の荷役時欠かせないオートヒール制御を高精度に実行。

■状況把握が容易

弁開、ポンプ運転等によりパイプラインの色が変化して追従します。これにより荷役状況が一目でわかります。

■複数の操作場所を用意

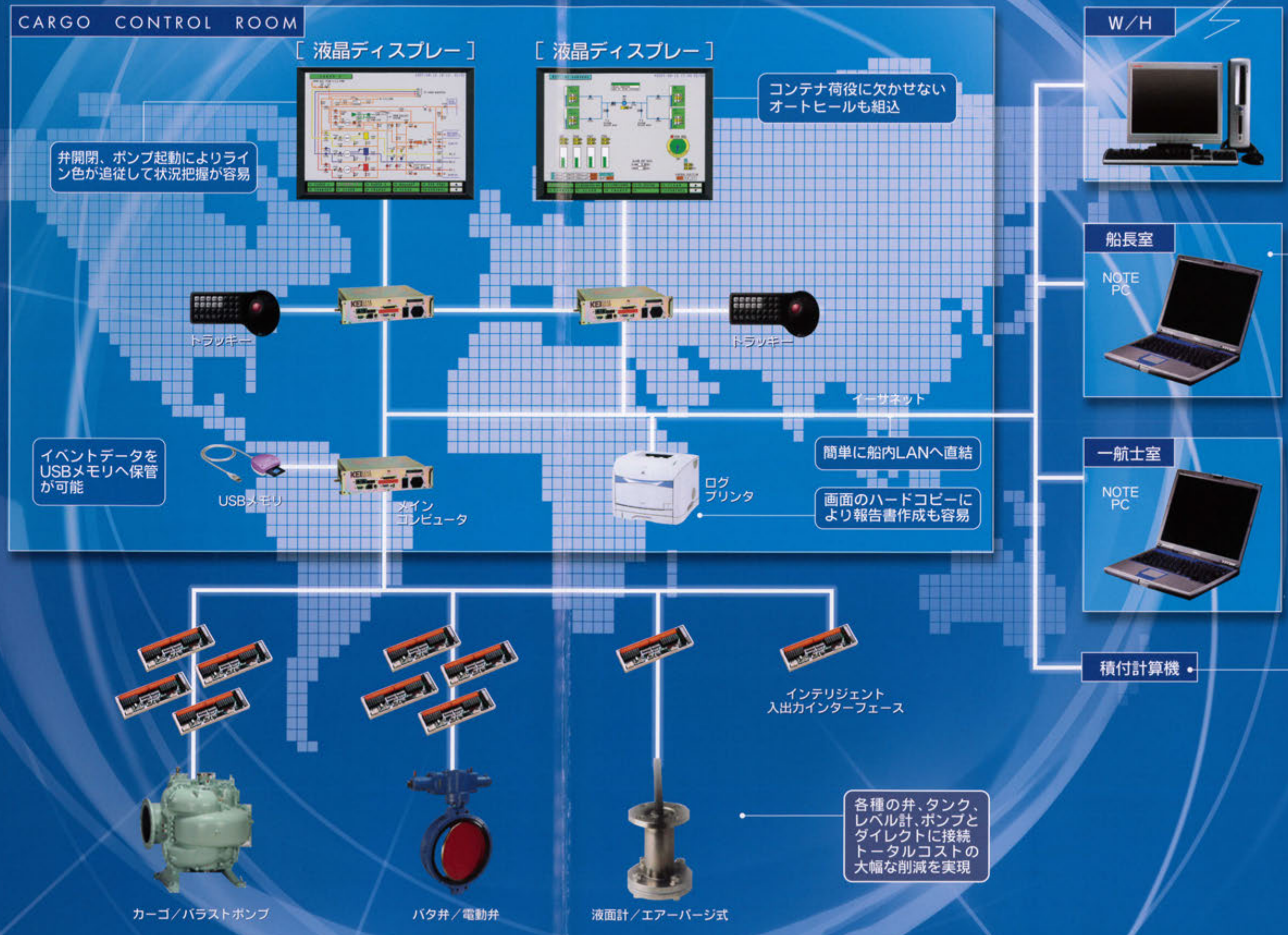
液晶表示器とAGUを装備することで、どこでも弁操作が可能になります。船内LANにも直結します。

■ハードウェアの二重化でさらに安全

メインコンピュータを二重化することにより、さらに高信頼なシステムが構成されます。

■画面のハードコピーで報告書作成が容易

カラー又はモノクロプリンタで液晶画面のハードコピーが取れます。これを報告書に添付すれば、報告書の作成が簡単になります。



コンテナ荷役に欠かせないオートヒールも組込

弁開閉、ポンプ起動によりライン色が追従して状況把握が容易

イベントデータをUSBメモリへ保管が可能

簡単に船内LANへ直結

画面のハードコピーにより報告書作成も容易

複数の場所で弁操作、状況把握が可能

ダイナミックなタンクデータをリアルタイムで船体強度計算に利用可能

各種の弁、タンク、レベル計、ポンプとダイレクトに接続トータルコストの大幅な削減を実現